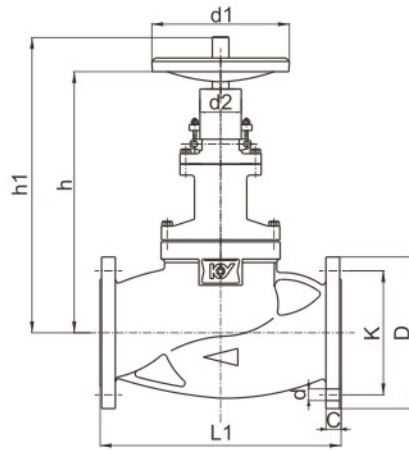


主要零部件材质 Main Parts Material

序号 No.	零件名称 Part name	材质 Texture of material						
		WCB	WC6	WC9	CF8	CF8M	CF3	CF3M
1	阀体 Body	WCB	WC6	WC9	CF8	CF8M	CF3	CF3M
2	阀瓣 Disc	25+CM3	20Cr1MoV	25Cr2MoV	1Cr18Ni9Ti	1Cr18Ni12Mo2Ti	00CM7NM2Ti	00Cr18Ni12Mo2Ti
3	销轴 Pin shaft	25	1Cr13	20Cr1MoV	1Cr18Ni9Ti	1Cr18Ni12Mo2Ti	00CM7NM2Ti	00Cr18Ni12Mo2Ti
4	阀杆 Stem	1Cr13	20Cr1MoV	25Cr2MoV	0Cr18Ni9	0Cr18Ni12Mo2Ti	00CM7NM2Ti	00Cr18Ni12Mo2Ti
5	波纹管组件 Corrugated pipe assembly	1Cr18Ni9Ti	1Cr18Ni9Ti	1Cr18Ni9Ti	0Cr18Ni9	0Cr18Ni12Mo2	00CM7NM2Ti	00Cr18Ni12Mo2Ti
6	垫片 Shim	316夹柔性石墨/PTFE 316 clip flexible graphite /PTFE						
7	阀盖 Valve cover	WCB	WC6	WC9	CF8	CF8M	CF3	CF3M
8	双头螺栓 Double headed bolt	350rMo-A	35CrMoV	42CrMoV	1Cr17Ni12	0Cr18Ni12Mo2Ti		
9	六角螺母 Hexagon nut	45#	45#	35CrMoV	0Cr18Ni9Ti	0Cr18Ni12Mo2Ti		
10	填料 Filler	柔性石墨+碳纤维+304钢丝 Flexible graphite + carbon fiber +304 steel wire						
11	填料压盖 Packing gland	WCB	WCB	WCB	CF8	CF8M	CF8M	
12	阀杆螺母 Stem nut	QAL9-4						
13	手轮 Handwheel	WCB QT400-18						



PN1.6MPa										
公称通径 DN	L	h1	d1	d2	h	D	K	z-d	C	直通型 Kg
15	130	254	125	47	216	95	65	4×14	14	3.3
20	150	257	125	47	219	105	75	4×14	16	4.4
25	160	263	125	47	225	115	85	4×14	16	5.0
32	180	296	125	47	252	140	100	4×19	18	8.7
40	200	300	125	47	256	150	110	4×19	18	9.2
50	230	345	160	51	300	165	125	4×19	20	11.2
65	290	349	160	51	304	185	145	4×19	20	18.4
80	310	397	200	60	338	200	160	8×19	22	22.7
100	350	414	200	60	355	220	180	8×19	24	33.5
125	400	537	250	80	457	250	210	8×19	26	55.1
150	480	563	250	80	483	285	240	8×23	26	73.4
200	600	788	400	93	658	340	295	12×23	30	150.1
250	730	825	400	93	695	405	355	12×28	32	258.1
300	850	1017	400	93	887	460	410	12×28	32	370.4

PN2.5MPa										
公称通径 DN	L	h1	d1	d2	h	D	K	z-d	C	直通型 Kg
15	130	254	125	47	216	95	65	4×14	14	3.3
20	150	257	125	47	219	105	75	4×14	16	4.4
25	160	263	125	47	225	115	85	4×14	16	5.0
32	180	296	125	47	252	140	100	4×19	18	8.7
40	200	300	125	47	256	150	110	4×19	18	9.2
50	230	345	160	51	300	165	125	4×19	20	11.2
65	290	349	160	51	304	185	145	4×19	20	18.4
80	310	397	200	60	338	200	160	8×19	22	22.7
100	350	414	200	60	355	235	190	8×19	24	33.5
125	400	537	250	80	457	270	220	8×23	26	55.1
150	480	563	250	80	483	300	250	8×28	26	73.4
200	600	788	400	93	658	360	278	12×25	34	150.1
250	730	825	400	93	695	425	332	12×30	36	258.1
300	850	1017	400	93	887	485	390	12×30	40	370.4