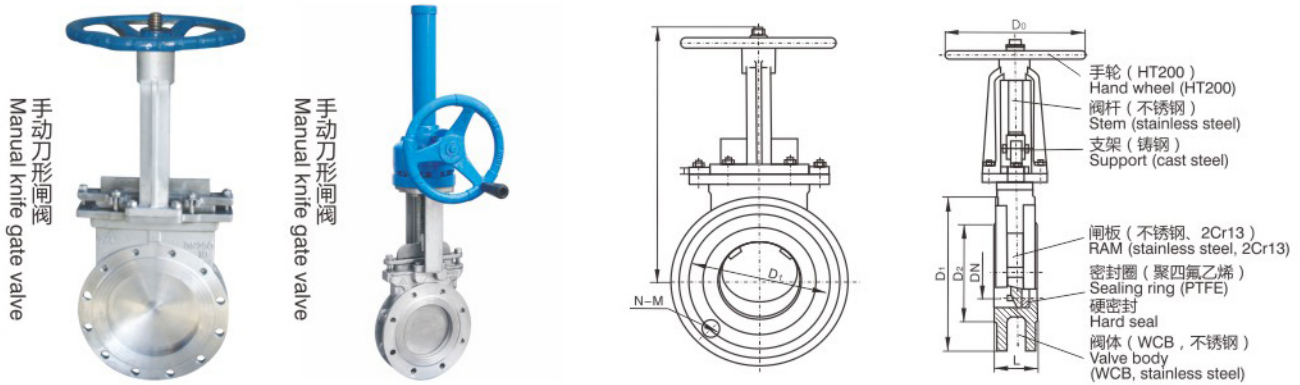


BEVEL GEAR / MANUAL KNIFE GATE VALVE

伞齿轮/手动刀形闸阀

Scientific Technological Innovation
Source of Prosperity



主要性能范围 Main Performance Range

公称压力 DN(MPa)	试验压力 Test pressure(MPa)		工作温度 Working temperature(°C)	适用介质 Applicable medium
	壳体 Housing	密封 Seal up		
1.0	1.5	1.1	橡胶Rubber≤80°C	糖浆、纸浆、污水、煤浆、灰、渣水混合物 Syrup, paper pulp, sewage, coal slurry, ash, slag water mixture
1.6	2.4	1.8	$H_2S \leq 425^\circ C$	

主要材料 Main Material

体、盖 Body and cover	闸板 Gate	阀杆 Stem	密封面 Sealing surface
不锈钢、碳钢、灰铸铁 Stainless steel, carbon steel, gray cast iron	碳钢、不锈钢 Carbon steel, stainless steel	不锈钢 Stainless steel	橡胶、四氟、不锈钢、硬质合金 Rubber, PTFE, stainless steel, hard alloy

1.0MPa

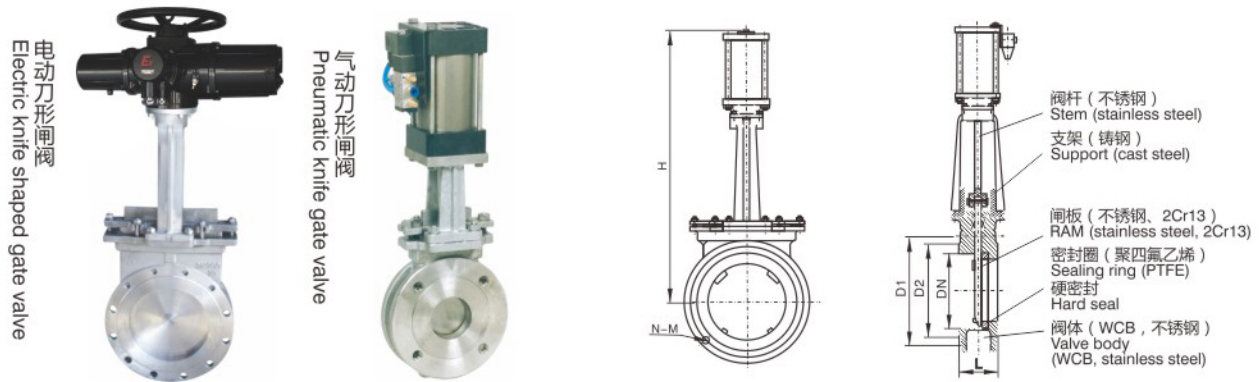
公称通径 DN	L	D	D1	D2	H	N-M	D0	重量 Weight(kg)
50	50	160	125	100	285	4-M16	180	-
65	50	180	145	120	298	4-M16	180	-
80	50	195	160	135	315	4-M16	220	-
100	50	215	180	155	365	8-M16	220	-
125	50	245	210	185	400	8-M16	230	-
150	60	280	240	210	475	8-M20	280	-
200	60	335	295	265	540	8-M20	360	-
250	70	390	350	320	630	12-M20	360	-
300	80	440	400	368	780	12-M20	400	-
350	90	500	460	428	885	16-M20	400	-
400	100	565	515	482	990	16-M22	400	-
450	120	615	565	532	1100	20-M22	530	-
500	130	670	620	585	1200	20-M22	530	-
600	140	780	725	685	1450	20-M27	600	-
700	165	895	840	800	1700	24-M27	600	-
800	190	1010	950	905	2000	24-M30	680	-
900	203	1110	1050	1005	2300	28-M30	680	-

1.6MPa

公称通径 DN	L	D	D1	D2	H	N-M	D0	重量 Weight(kg)
50	50	160	125	99	285	4-M16	180	-
65	50	185	145	120	295	4-M16	180	-
80	50	200	160	135	315	8-M16	220	-
100	50	220	180	155	365	8-M16	220	-
125	50	250	210	185	400	8-M16	230	-
150	60	285	240	210	475	8-M20	280	-
200	60	340	295	265	540	12-M20	360	-
250	70	405	355	310	630	12-M24	360	-
300	80	460	410	375	780	12-M24	400	-
350	90	520	470	435	885	16-M24	400	-
400	100	580	525	485	990	16-M27	400	-
450	120	640	585	545	1100	20-M27	530	-
500	130	715	650	609	1200	20-M30	530	-
600	140	840	770	720	1450	20-M33	600	-
700	165	910	840	788	1700	24-M33	600	-
800	190	1025	950	898	2000	24-M36	680	-
900	203	1125	1050	988	2300	28-M36	680	-

ELECTRIC / PNEUMATIC KNIFE
GATE VALVE

电动/气动刀形闸阀



0.6MPa							
公称通径 DN	L	D	D1	D2	H	N-M	重量 Weight(kg)
50	50	140	110	90	335	4-M12	-
65	50	160	130	110	363	4-M12	-
80	50	185	150	125	395	4-M16	-
100	50	205	170	145	465	8-M16	-
125	50	235	200	175	530	8-M16	-
150	60	260	225	200	630	8-M16	-
200	60	315	280	255	750	8-M16	-
250	70	370	335	310	900	12-M16	-
300	80	435	395	362	1120	12-M20	-
350	90	485	445	412	1260	12-M20	-
400	100	535	498	462	1450	16-M20	-
450	120	590	550	518	1600	16-M20	-
500	130	640	600	568	1800	16-M20	-
600	140	755	705	670	2300	20-M22	-

1.0MPa							
公称通径 DN	L	D	D1	D2	H	N-M	重量 Weight(kg)
50	50	160	125	100	335	4-M16	-
65	50	180	145	120	363	4-M16	-
80	50	195	160	135	395	4-M16	-
100	50	215	180	155	465	8-M16	-
125	50	245	210	185	530	8-M16	-
150	60	280	240	210	630	8-M20	-
200	60	335	295	265	750	8-M20	-
250	70	390	350	320	900	12-M20	-
300	80	440	400	368	1120	12-M20	-
350	90	500	460	428	1260	16-M20	-
400	100	565	515	482	1450	16-M22	-
450	120	615	565	532	1600	20-M22	-
500	130	670	620	585	1800	20-M22	-
600	140	780	725	685	2300	20-M27	-

1.6MPa							
公称通径 DN	L	D	D1	D2	H	N-M	重量 Weight(kg)
50	50	160	125	100	335	4-M16	-
65	50	185	145	120	363	4-M16	-
80	50	200	160	135	395	8-M16	-
100	50	220	180	155	480	8-M16	-
125	50	250	210	185	540	8-M16	-
150	60	285	240	210	645	8-M30	-
200	60	340	295	265	770	12-M20	-
250	70	405	355	320	920	12-M22	-
300	80	460	410	375	1150	12-M22	-
350	90	520	470	435	1300	16-M22	-
400	100	580	525	485	1500	16-M27	-
450	120	640	585	545	1650	20-M27	-
500	130	715	650	608	1850	20-M30	-
600	140	840	770	718	2360	20-M36	-